

4. M-TRONIC

Informiamo che, dalla data odierna, è disponibile il nuovo sensore **m-Tronic**.

m-Tronic è il sensore intelligente che controlla costantemente lo stato della finestra su cui è montato e, grazie al quale, puoi fornire diverse tipologie di sorveglianza, da quella semplice a quella integrata in un sistema domotico.

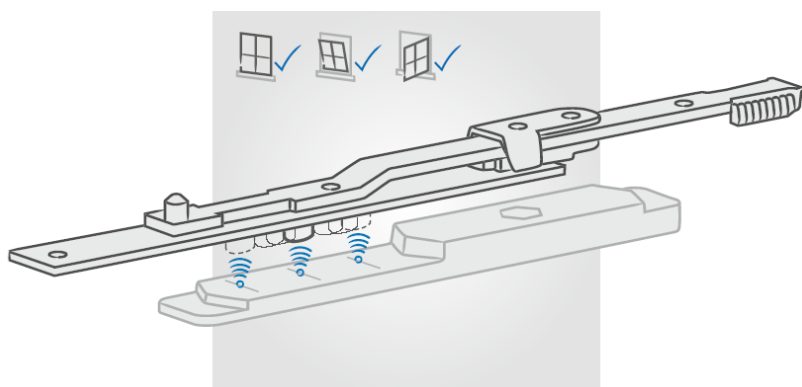
Si può fare anche su finestra già posata, perché il sistema **m-Tronic** si collega tramite radiofrequenza, ovvero senza cavi.



Il sensore intelligente

Come funziona

Il sensore **m-Tronic** è intelligente proprio perché è sempre "attivo" montato nel telaio, dialoga con un magnete posto sulla ferramenta;



quando questa è azionata dalla maniglia, il magnete passa nel punto centrale del sensore e riconosce il regolare movimento dei meccanismi e quindi la posizione dell'anta: aperta, chiusa o in ribalta.

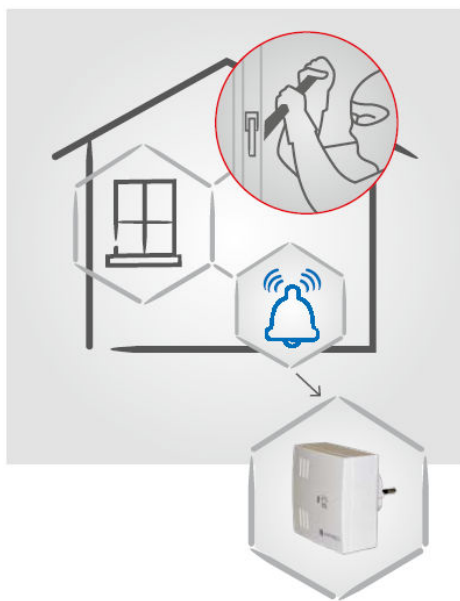
Se la finestra invece viene forzata, il magnete si allontana in maniera anomala dal sensore che, non riconoscendone il regolare movimento, aziona un eventuale sistema di allarme ad esso collegato. L'allarme può essere di tipo "localizzato" oppure "integrato".

FRAMA srl

Loc. Plan Felinaz, 21 - 11020 Charvensod (AO)
Tel. 0165 36 12 55/56 - fax. 0165 36 32 51
Email. info@framavetri.it - www.framavetri.it

Sistema localizzato

Sorveglianza di singoli ambienti

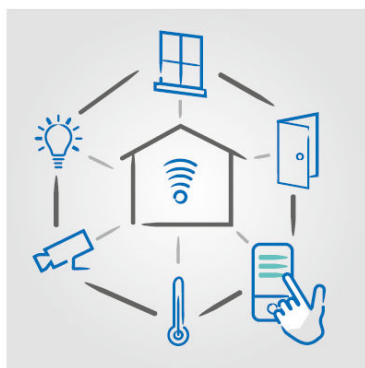


E' possibile offrire un basilare sistema di **sorveglianza di un unico ambiente**, ad esempio un locale a piano terra, combinando il sensore **m-Tronic all' avvisatore sonoro (sirena)**, da porre in una normale presa di corrente nel locale stesso.

Questa è la soluzione ideale per la tranquillità: si può lavorare in mansarda, con le finestre aperte in ribalta al piano terreno. Se qualcuno tenta di forzarle il sensore attiva la sirena.

Questa è una soluzione tecnicamente molto semplice da installare. Adatta a quella clientela che cerca soluzioni antintrusione efficaci solo per alcuni locali della propria abitazione.

Non solo sicurezza ma anche confort



Oggi esistono numerosi sistemi *smart-home*, sistemi digitali che permettono di interagire da un unico supporto (un pannello di controllo oppure anche da uno smartphone) con diverse componenti domestiche: le luci, il riscaldamento, ecc...

Con **m-Tronic** puoi offrire la possibilità di integrare, in questi sistemi, anche il controllo delle finestre. Il cliente può così sapere, in qualsiasi momento e ovunque si trovi, se le sue finestre sono state forzate.